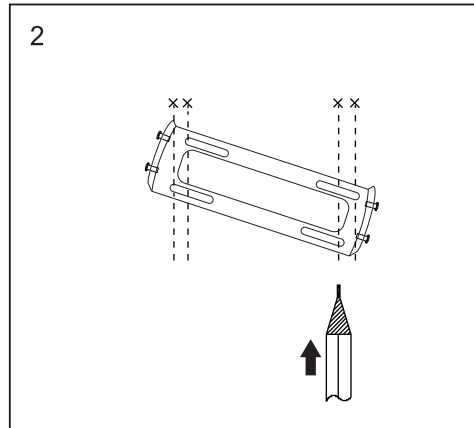
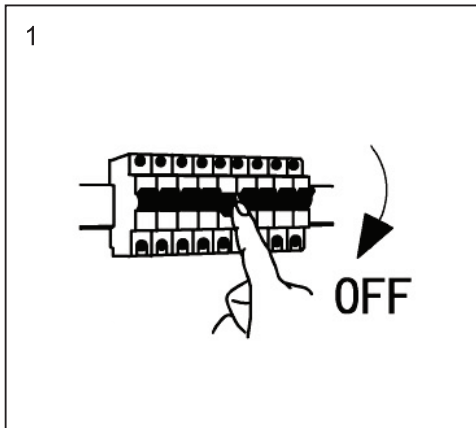


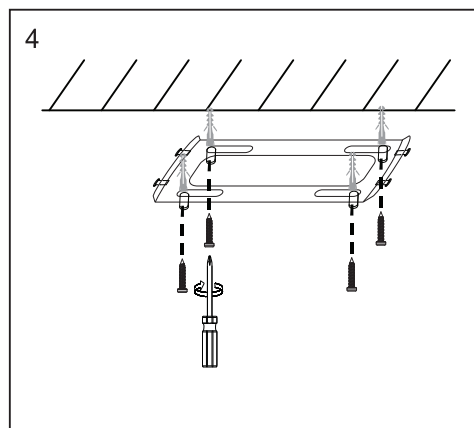
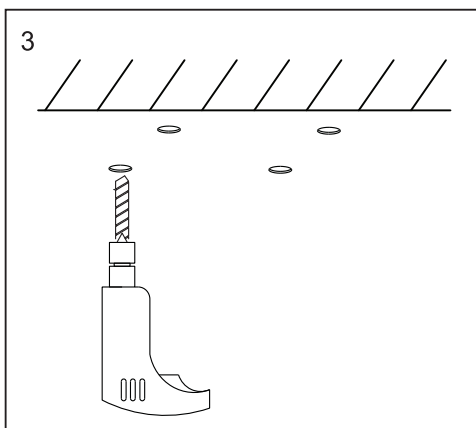


INSTALLATION INSTRUCTION **EN**
 INSTALLATIONSANWEISUNGEN **DE**
 NÁVOD NA MONTÁŽ **SK**
 NÁVOD NA INSTALACI **CZ**
 TELEPÍTÉSI ÚTMUTATÓ **HU**
 INSTRUKCJE INSTALACJI **PL**
 INSTRUCȚIUNI DE INSTALARE **RO**



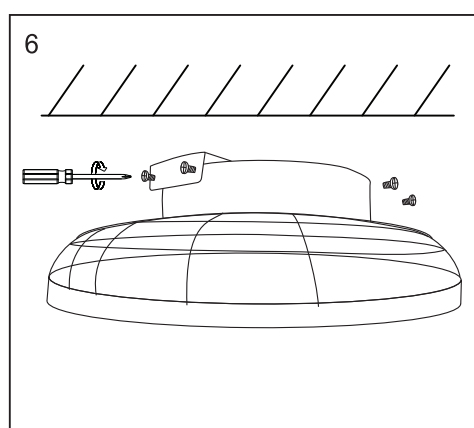
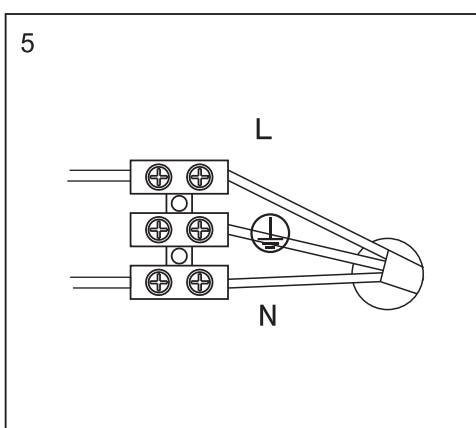
DE DECKENVENTILATOR MIT FERNBEDIENUNG / DIE MONTAGE MUSS AUSSCHLIESSLICH DURCH FACHPERSON DURCHFÜHRT WERDEN / ALLE TÄTIGKEITEN SIND MÖGLICH NUR BEI ABGESCHALTETER STROMVERSORGUNG UND PRODUKT MUSS GEKÜHLT WERDEN / KEINE CHEMISCHEN REINIGUNGSMITTEL VERWENDEN / LED NICHT AUSTAUSCHBAR

EN CEILING FAN WITH REMOTE CONTROL / THE INSTALLATION CAN BE PERFORMED ONLY BY APPROPRIATELY QUALIFIED PERSON ACCORDING INSTRUCTION / ANY ACTIVITIES TO BE DONE WITH DISCONNECTED POWER SUPPLY AFTER PRODUCT'S WARMING DOWN / DON'T USE CHEMICAL DETERGENTS / LED'S AREN'T POSSIBLE TO CHANGE



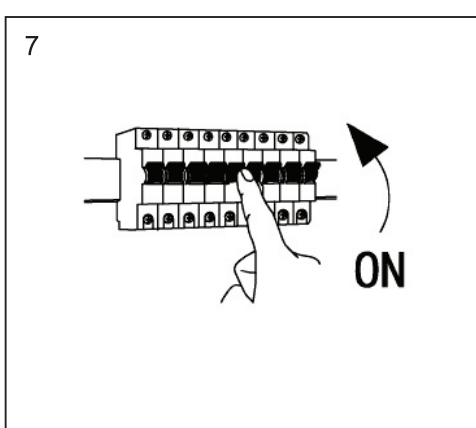
SK STROPNÝ VENTILÁTOR S DIAĽKOVÝM OVLÁDAČOM / MONTÁŽ MOŽE VYKONÁVAŤ IBA KVALIFIKOVANÁ OSOBA PODĽA NÁKRISU / VŠETKY ÚKONY VYKONÁVAJTE PRI VYPNUTOM NAPÁJANÍ PO OCHLADENÍ VÝROBKU / NEPOUŽÍVAŤ CHEMICKÉ ČISTIACE PROSTRIEDKY / LED SÚ NEVYMENITELNÉ

CZ STROPNÍ VENTILÁTOR S DÁLKOVÝM OVLÁDAČEM / MONTÁŽ MUŽE VYKONÁVAT JENOM KVALIFIKOVANÁ OSOBA DLE § 5 VYHLÁŠKY Č 50/1978 Sb., V PLATNÉM ZNĚNÍ, DLE NÁKRISU / VEŠKERÉ ČINNOSTI PROVÁDĚJTE PRI VYPNUTÉM NAPÁJENÍ PO OCHLADĚNÍ VÝROBKU / NEPOUŽÍVAŤ CHEMICKÉ ČISTIČÍ PROSTŘEDKY / LED JSOU NEVYMĚNITELNÉ

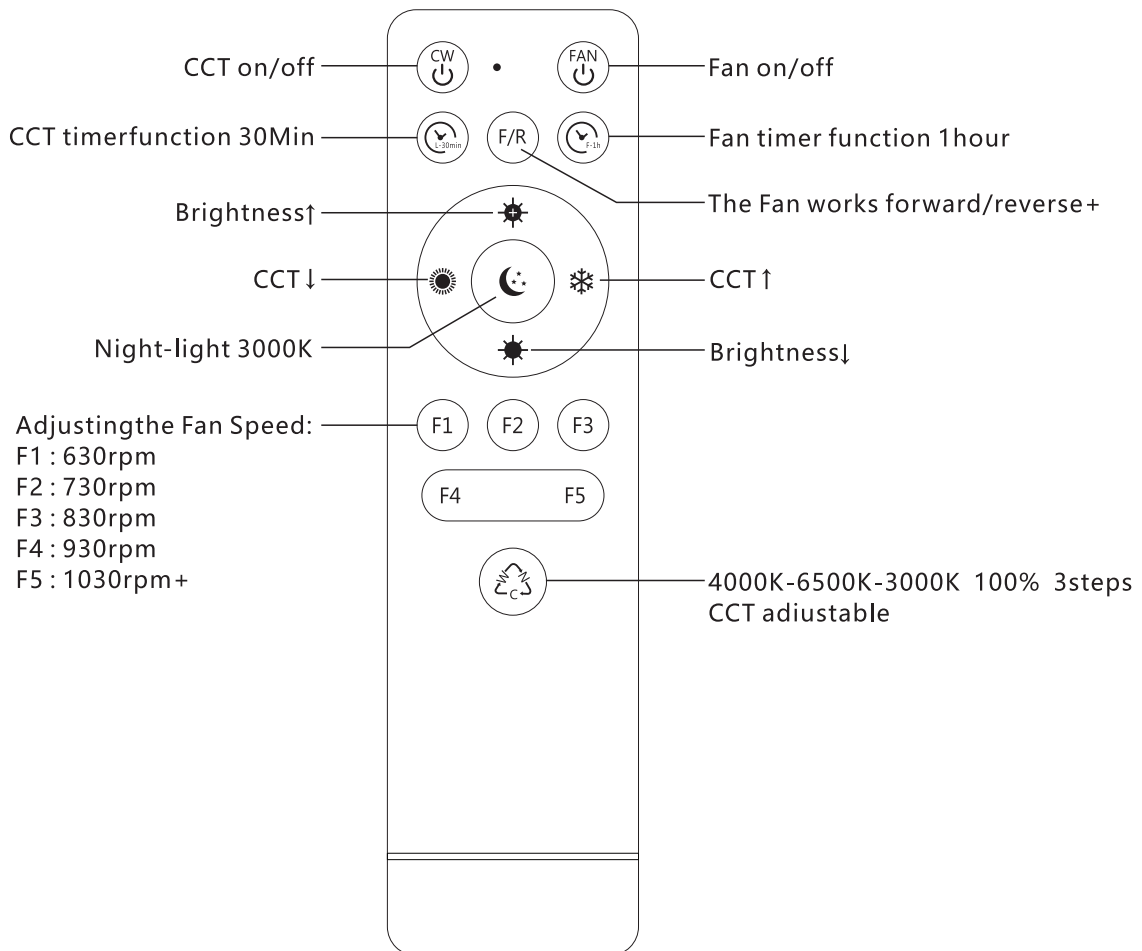
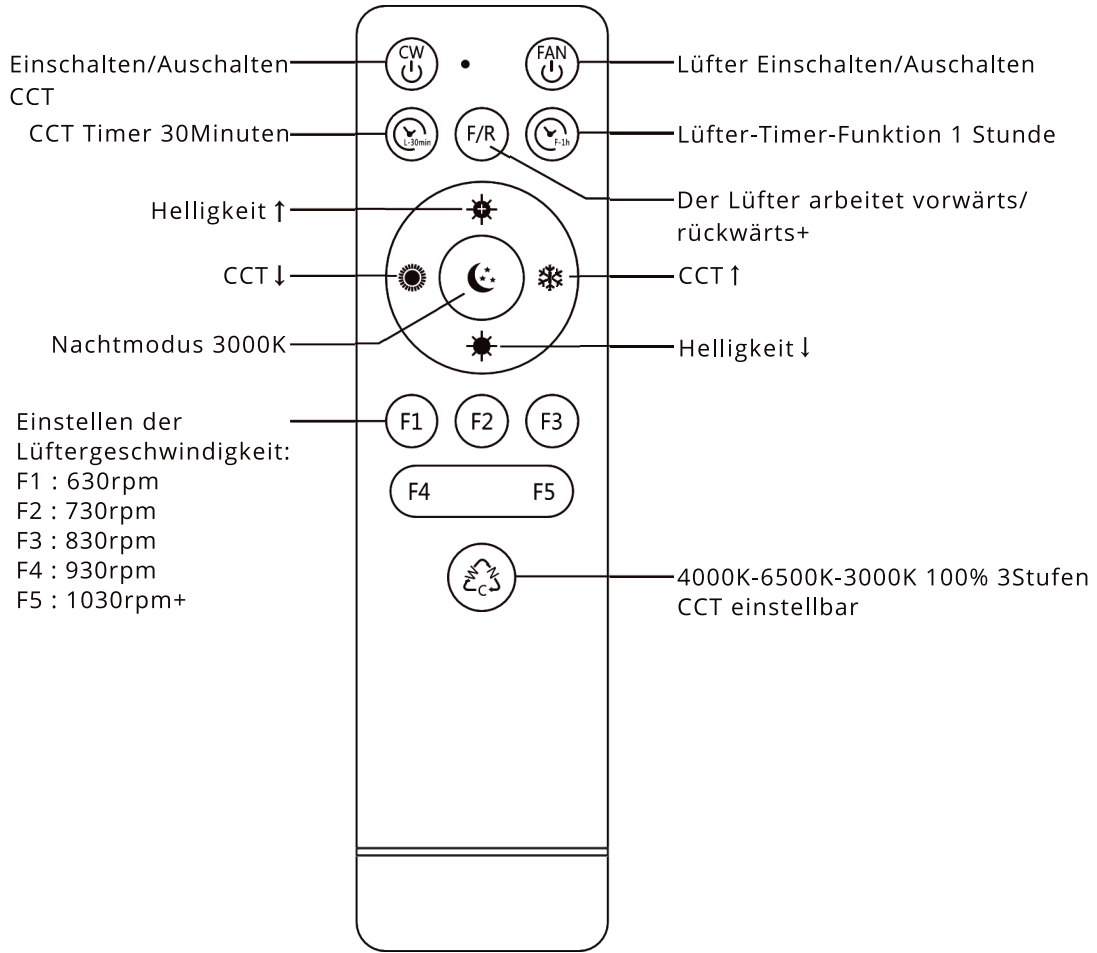


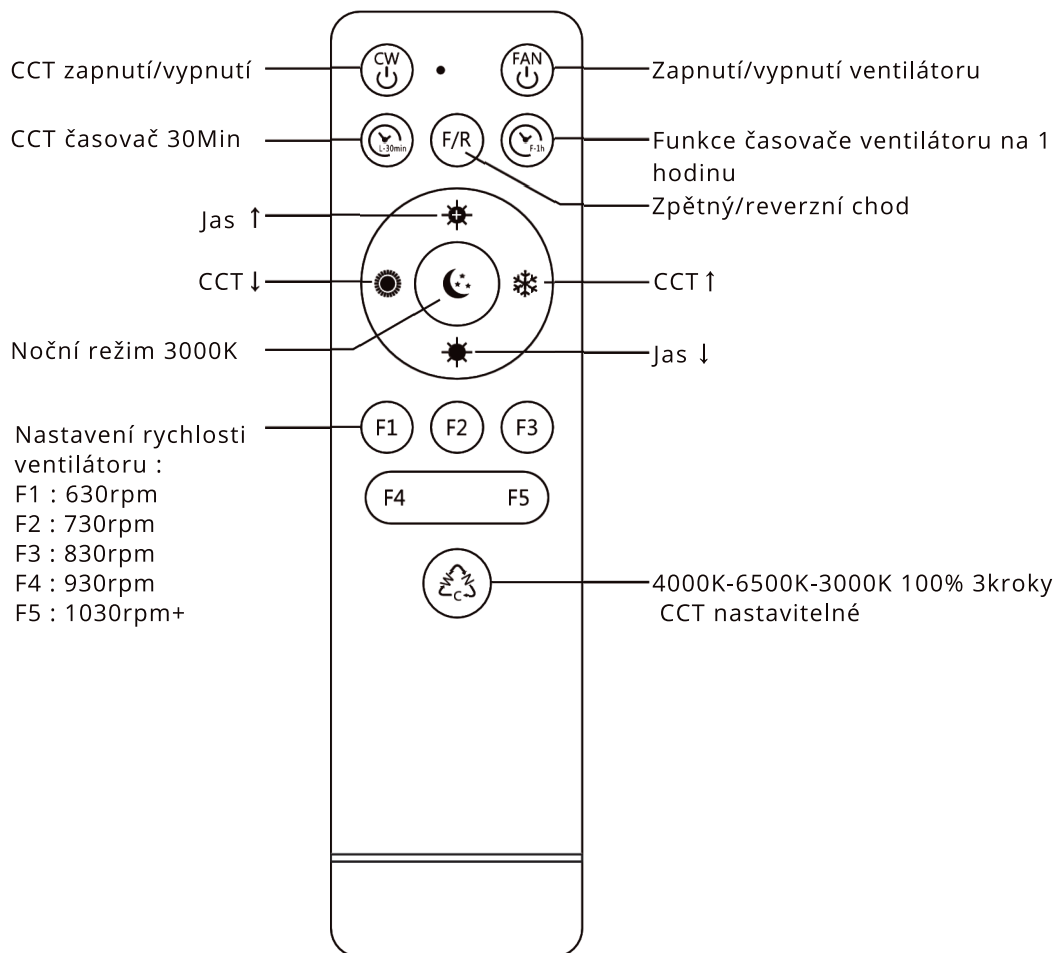
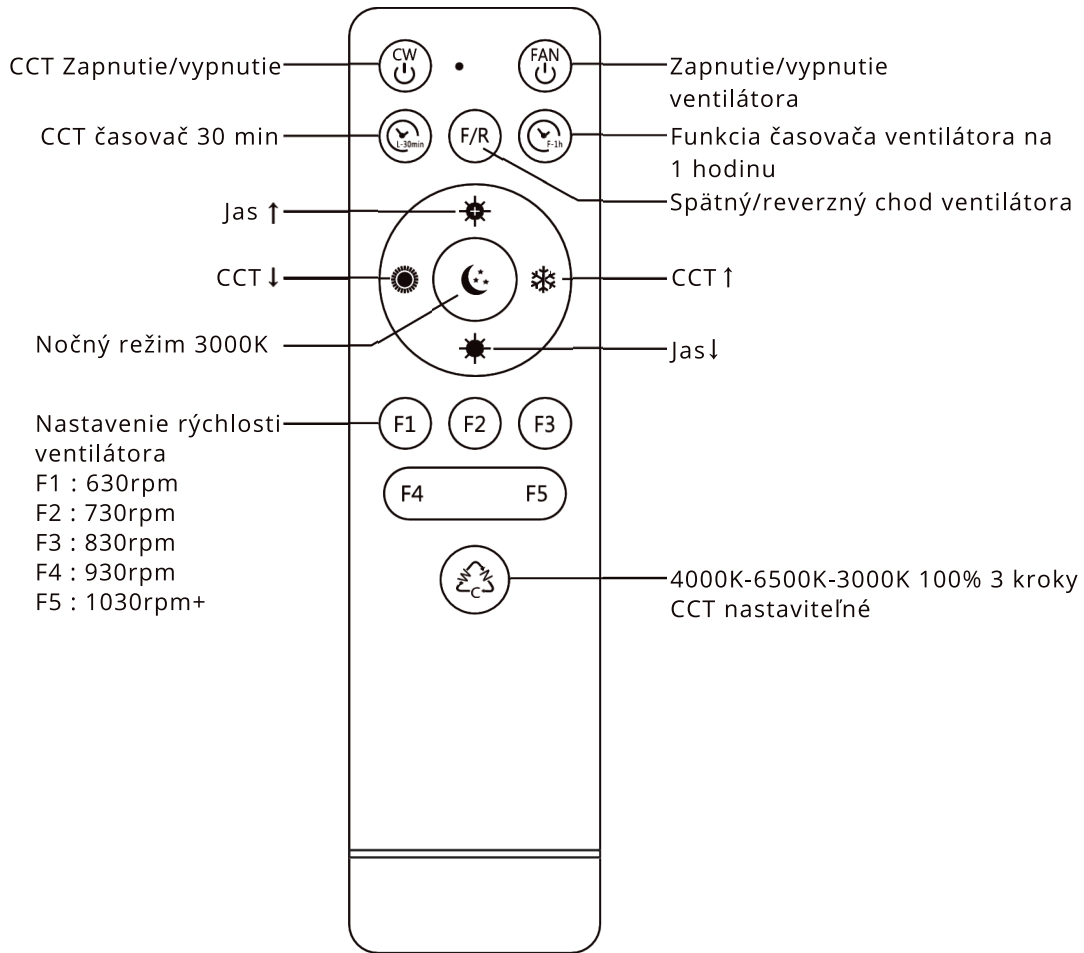
HU MENNYEZETI VENTILÁTOR TÁVIRÁNYÍTÓVAL / A SZERELÉST CSAK SZAKKÉBZETT SZEMÉLY VÉGEZHETI EL A RAJZ SZERINT / MINDEN MŰVELETET KIKAPCSOLÁS ÉS A LÁMPATEST KIHŰLÉSE UTÁN VEGEZZEN / NE HASZNÁLJON KÉMIAI ÖSSZETEVŐT TARTALMAZÓ TISZTÍTÓSZEREKET / A LED NEM CSERÉLHETŐ

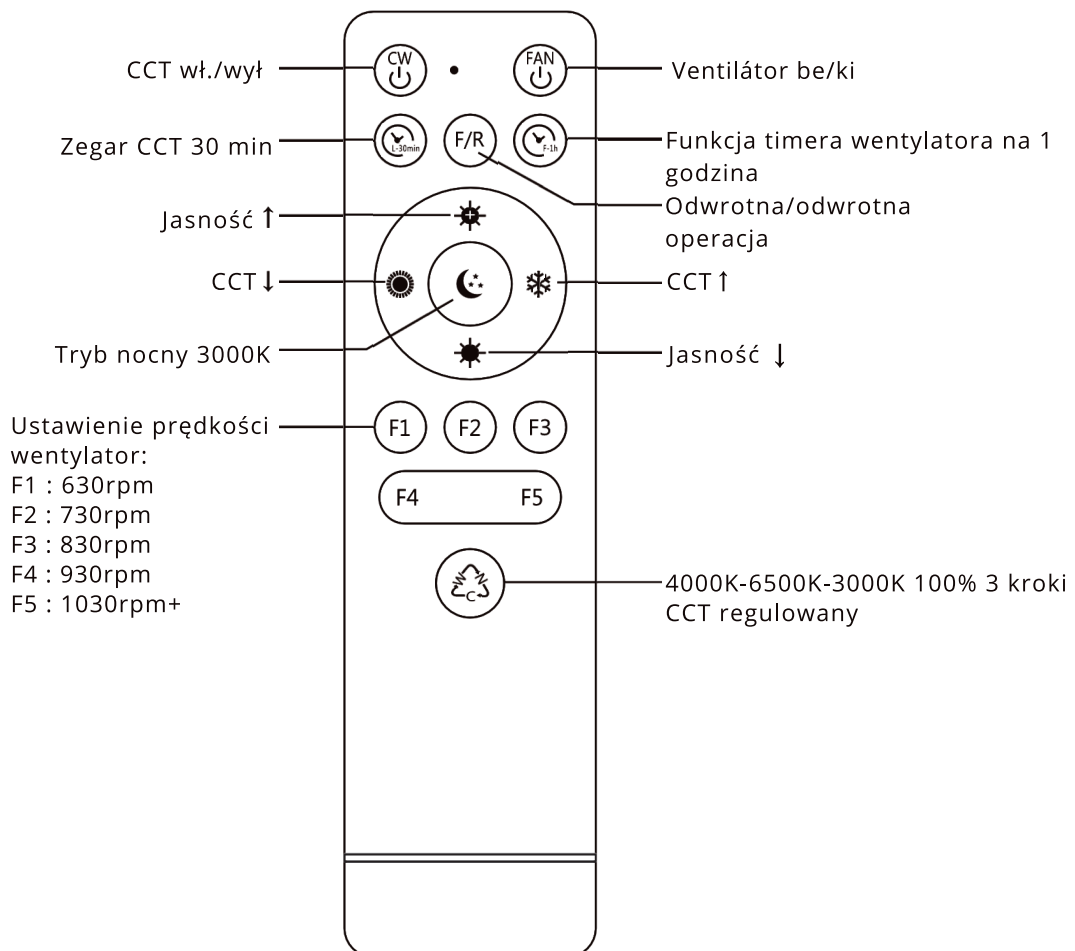
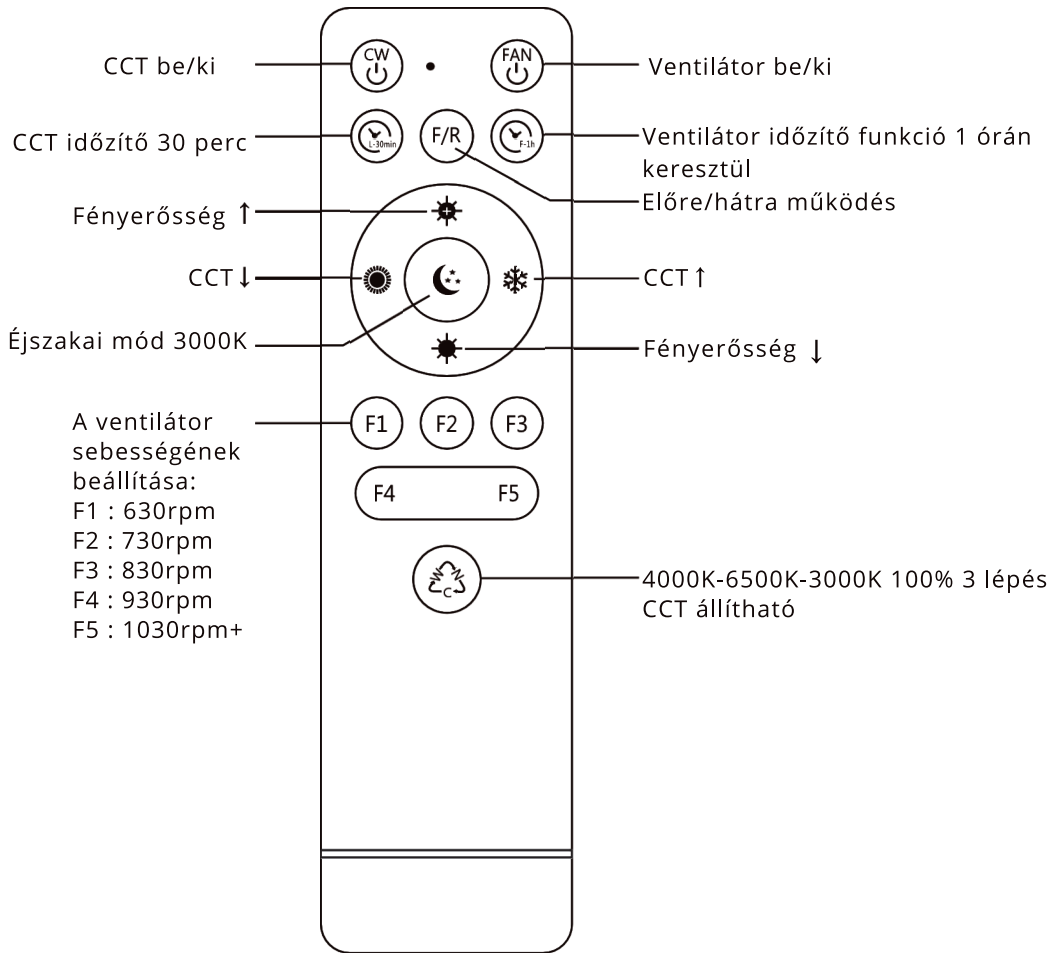
PL WENTYLATOR SUFITOWY Z PILOTEM / OŚWIETLENIE LED / INSTALACJA MOŻE BYĆ WYKONYWANA TYLKO PRZEZ WYKVALIFKOWANĄ OSOBĘ ZGODNIE Z RYSUNKIEM / WSZYSTKIE DZIAŁANIA WYKONYWANE SĄ PRZY WYŁĄCZONYM ZASILANIU PO OCHŁODZENIU PRODUKTU / NIE UŻYWAJ CHEMICZNYCH ŚRODKÓW CZYSTOŚCI / LED NIE SĄ WYMIENNE.

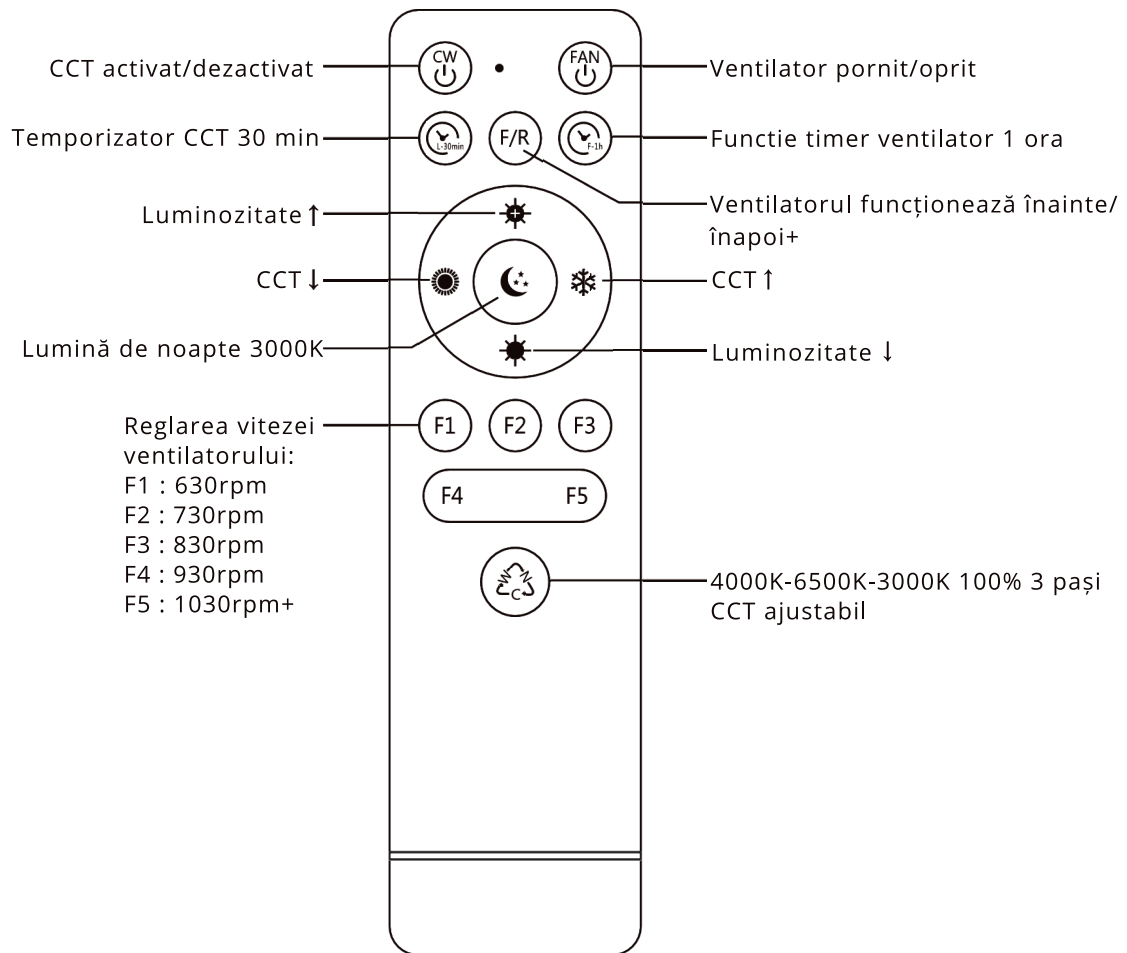


RO VENTILATOR DE TAVAN CU COMANDĂ DE LA DISTANȚĂ / LUMINA LED / MONTAJUL POATE FI EFECTUAT DOAR DE CĂTRE PERSONAL CALIFICAT, CONFORM SCHEMEI / TOATE OPERAȚIUNILE POT FI EFECTUATE DOAR CU ALIMENTAREA OPRITĂ, DUPĂ RĂCIREA PRODUSULUI / A NU SE FOLOSII DETERGENȚI CHIMICI / LED-URILE NU POT FI ÎNLOCUITE









Dieses Produkt enthält eine Lichtquelle der Energieeffizienzklasse E
 This product contains a light source of energy efficiency class E
 Tento výrobek obsahuje světelný zdroj třídy energetické účinnosti E
 Tento výrobek obsahuje světelný zdroj s třídou energetické účinnosti E
 Ez a termék egy E energiatékonysági osztályú fényforrást tartalmaz
 Este producto contiene una fuente luminosa de la clase de eficiencia energética E
 Questo prodotto contiene una sorgente luminosa di classe di efficienza energetica E
 Ten produkt zawiera źródło światła o klasie efektywności energetycznej E
 Acest produs conține o sursă de lumină cu clasa de eficiență energetică E
 Ce produit contient une source lumineuse de classe d'efficacité énergétique E