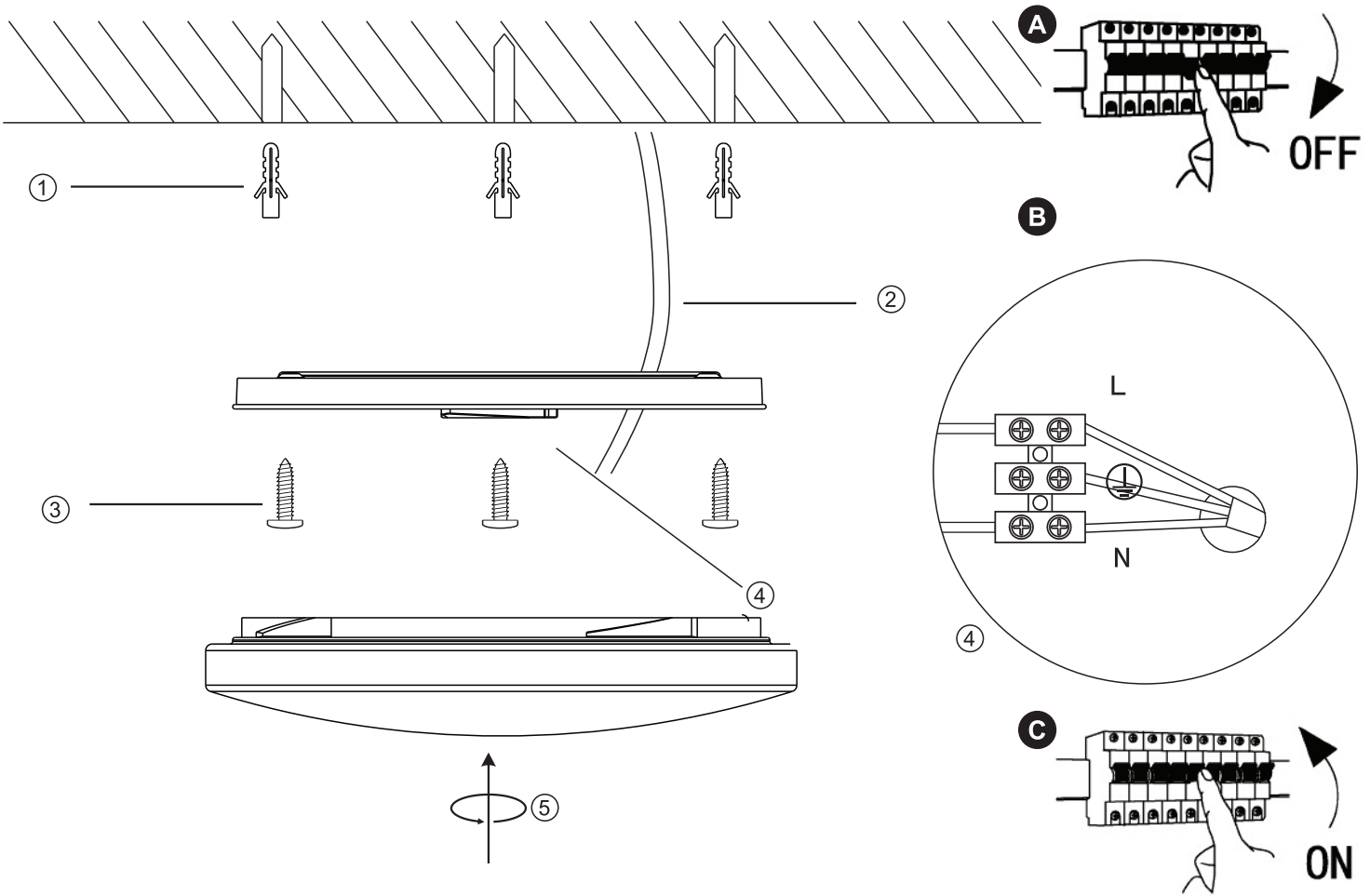


INSTRUCTIONS D'INSTALLATION  
INSTRUCȚIUNI DE INSTALARE  
INSTRUCCIONES DE INSTALACIÓN

ISTRUZIONI DI INSTALLAZIONE  
INSTRUKCJE INSTALACJI  
INSTALLATION INSTRUCTION

INSTALLATIONSANWEISUNGEN  
NÁVOD NA MONTÁŽ  
NÁVOD NA INSTALACI

TELEPÍTÉSI ÚTMUTATÓ



**DE** LED ÜBERHÖHTEN LAMPEN MIT FERNBEDIENUNG / DIE MONTAGE MUSS AUSSCHLIESSLICH DURCH FACHPERSON DURCHFÜHRT WERDEN / ALLE TÄTIGKEITEN SIND MOGLICH NUR BEI ABGESCHALTETER STROMVERSORGUNG UND PRODUKT MUSS GEKÜHLT WERDEN / KEINE CHEMISCHEN REINIGUNGSMITTEL VERWENDEN / LED NICHT AUSTAUSCHBAR

**EN** LED CEILING LAMP WITH REMOTE CONTROL / THE INSTALLATION CAN BE PERFORMED ONLY BY APPROPRIATELY QUALIFIED PERSON ACCORDING INSTRUCTION / ANY ACTIVITIES TO BE DONE WITH DISCONNECTED POWER SUPPLY AFTER PRODUCT'S WARMING DOWN / DON'T USE CHEMICAL DETERGENTS / LED'S AREN'T POSSIBLE TO CHANGE

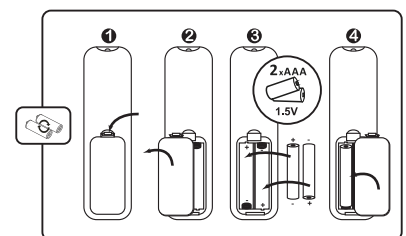
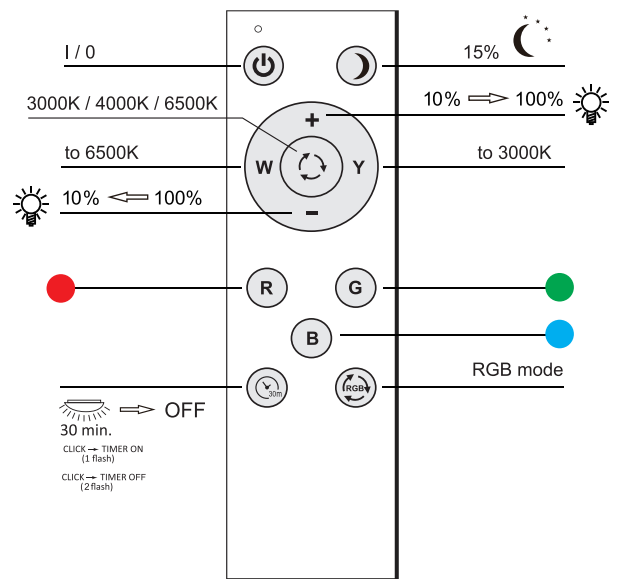
**SK** LED NADSAZENÉ SVIETIDLO S DIALKOVÝM OVLÁDAČOM / MONTÁŽ MOŽE VYKONÁVAŤ IBA KVALIFIKOVANÁ OSOBA PODĽA NÁKRISU / VŠETKY ÚKONY VYKONÁVAJTE PRI VYPNUTOM NAPÁJANÍ PO OCHLADENÍ VÝROBKU / NEPOUŽÍVAŤ CHEMICKÉ ČISTIACE PROSTRIEDKY / LED SÚ NEVYMENITELNÉ

**CZ** LEDNADSAZENÉ SVÍTLIDLO S DÁLKOVÝM OVLÁDAČEM / MONTÁŽ MUŽE VYKONÁVAT JENOM KVALIFIKOVANÁ OSOBA DLE 9 5 VYHLÁŠKY Č 50/1978 Sb., V PLATNÉM ZNĚNÍ, DLE NÁKRISU / VEŠKERÉ ČINNOSTI PROVÁDĚJTE PŘI VYPNUTÉM NAPÁJENÍ PO OCHLADZENÍ VÝROBKU / NEPOUŽÍVAT CHEMICKÉ ČISTIČÍ PROSTŘEDKY / LED JSOU NEVYMĚNITELNÉ

**HU** LED MENNYEZETI LÁMPA TÁVIRÁNYÍTÓ / A SZERELÉST CSAK SZAKKÉBZETT SZEMÉLY VÉGEZHETI EL A RAJZ SZERINT / MINDEN MŰVELETET KIKAPCSOLÁS ÉS A LÁMPATEST KIHŰLÉSE UTÁN VEGEZZEN / NE HASZNÁLJON KÉMIAI ÖSSZETEVŐT TARTALMAZÓ TISZTÍTÓSZEREKET / A LED NEM CSERÉLHETŐ

**PL** LAMPA SUFITOWA LED Z PILOTEM / OŚWIETLENIE LED / INSTALACJA MOŻE BYĆ WYKONYWANA TYLKO PRZEZ WYKWAJFKOWANĄ OSOBĘ ZGODNIE Z RYSUNKIEM / WSZYSTKIE DZIAŁANIA WYKONYWANE SĄ PRZY WYŁĄCZONYM ZASILANIU PO OCHŁODZENIU PRODUKTU / NIE UŻYWAJ CHEMICZNYCH ŚRODKÓW CZYSTOŚCI / LED NIE SĄ WYMIEINNE.

**RO** LAMPĂ LED DE PLAFON CU COMANDĂ DE LA DISTANȚĂ / LUMINA LED / MONTAJUL POATE FI EFECTUAT DOAR DE CĂTRE PERSONAL CALIFICAT, CONFORM SCHEMELI / TOATE OPERAȚIUNILE POT FI EFECTUATE DOAR CU ALIMENTAREA OPRITĂ, DUPĂ RĂCIREA PRODUSULUI / A NU SE FOLOSII DETERGENȚI CHIMICI / LED-URILE NU POT FI ÎNLOCUITE



<b>CZ</b>	Montážní návod je pouze informativního charakteru. Tvar a rozměry svítidla, počet LED zdrojů či žárovek se mohou lišit.
<b>EN</b>	Assembly instructions are for information only. The shape and sizes of the luminaire, the number of LED sources or light bulbs may vary.
<b>DE</b>	Die Montageanleitung dient nur zur Information. Die Form und Abmessungen der Leuchte, die Anzahl der LED-Quellen oder Leuchtmittel können variieren.
<b>SK</b>	Montážny návod je len informatívneho charakteru. Tvar a rozmery svietidla, počet LED zdrojov alebo žiaroviek sa môžu líšiť.
<b>HU</b>	Az összeszerelési utasítások csak tájékoztató jellegűek. A lámpatest alakja és méretei, az izzók és LED-es fényforrások száma változhat.
<b>PL</b>	Instrukcje montażu mają wyłącznie charakter informacyjny. Kształt i rozmiary oprawy, ilość źródeł LED czy żarówek mogą się różnić.
<b>IT</b>	Le istruzioni di montaggio sono solo a scopo informativo. La forma e le dimensioni dell'apparecchio, il numero di sorgenti LED o lampadine possono variare.
<b>RO</b>	Instrucțiunile de asamblare au doar rol informativ. Forma și dimensiunile corpului de iluminat, precum și numărul de surse LED sau becuri pot varia.
<b>BG</b>	Инструкциите за сглобяване са само за информация. Формата и размерът на осветителното тяло, броят LED източници или крушки може да варира.
<b>ES</b>	Las instrucciones de montaje son meramente informativas. La forma y los tamaños de la luminaria, el número de fuentes LED o las bombillas pueden variar.
<b>FR</b>	Les instructions de montage sont données à titre indicatif. La forme et les dimensions du luminaire, le nombre de LED ou d'ampoules peuvent varier.
<b>HR</b>	Upute za montažu su samo informativnog karaktera. Oblik i dimenzije svjetiljke te broj LED izvora svjetlosti odnosno žarulja se mogu razlikovati.
<b>NL</b>	De montage instructies zijn er alleen voor informatiedoeleinden. De vorm en grootte van de lamp en de hoeveelheid LED lampen of losse lampen kan afwijken.
<b>SI</b>	Navodila za montažo so samo informativne narave. Oblika in velikosti svetilke, število LED virov ali žarnic se lahko razlikujejo.
<b>LV</b>	Montāžas instrukcijai ir informatīvs raksturs.LED gaismekļa forma un izmēri, LED avotu vai spuldžu skaits var atšķirties.
<b>LT</b>	Surinkimo instrukcijos yra tik informacinės. Šviestuvo forma ir matmenys, LED šaltinių ar lempučių skaičius gali skirtis.
<b>EE</b>	Paigaldusjuhend on ainult teabe andmiseks. Valgusti kuju ja suurus, LED valgusallikate arv või pirnid võivad erineda.
<b>UA</b>	Інструкція по монтажу інформативного характеру. Форма та розміри світильника, кількість світлодіодів та лампочок можуть відрізнятися.
<b>RU</b>	Инструкции по сборке служат в качестве справочной информации. Форма и размеры светильника, количество светодиодов или лампочек могут отличаться.
<b>GR</b>	Οι οδηγίες συναρμολόγησης είναι μόνο πληροφοριακές. Το σχήμα και τα μεγέθη των φωτιστικών, ο αριθμός των πηγών LED ή των λαμπτήρων μπορεί να διαφέρουν.
<b>DK</b>	Monteringsinstruktionerne er kun til information. Lampernes facon og størrelse samt antallet af LED-kilder eller lyspærer kan variere.
<b>PT</b>	As instruções de montagem são apenas para sua informação. A forma e dimensões da luminária, o número de fontes LED ou de lâmpadas podem variar.
<b>FI</b>	Asennusohjeet ovat vain tiedoksi. Valaisimen muoto ja koot, LED-valonlähteiden tai polttimoiden määrä voivat vaihdella.
<b>SE</b>	Monteringsinstruktionerna är endast för information. Lampans form, storlek, och antalet ljuskällor kan variera.

Dieses Produkt enthält eine Lichtquelle der Energieeffizienzklasse F

This product contains a light source of energy efficiency class F

Tento výrobek obsahuje světelný zdroj třídy energetické účinnosti F

Tento výrobek obsahuje světelný zdroj s třídou energetické účinnosti F

Ez a termék egy F energiahatékonysági osztályú fényforrást tartalmaz

Este producto contiene una fuente luminosa de la clase de eficiencia energética F

Questo prodotto contiene una sorgente luminosa di classe di efficienza energetica F

Ten produkt zawiera źródło światła o klasie efektywności energetycznej F

Acest produs conține o sursă de lumină cu clasa de eficiență energetică F

Ce produit contient une source lumineuse de classe d'efficacité énergétique F

