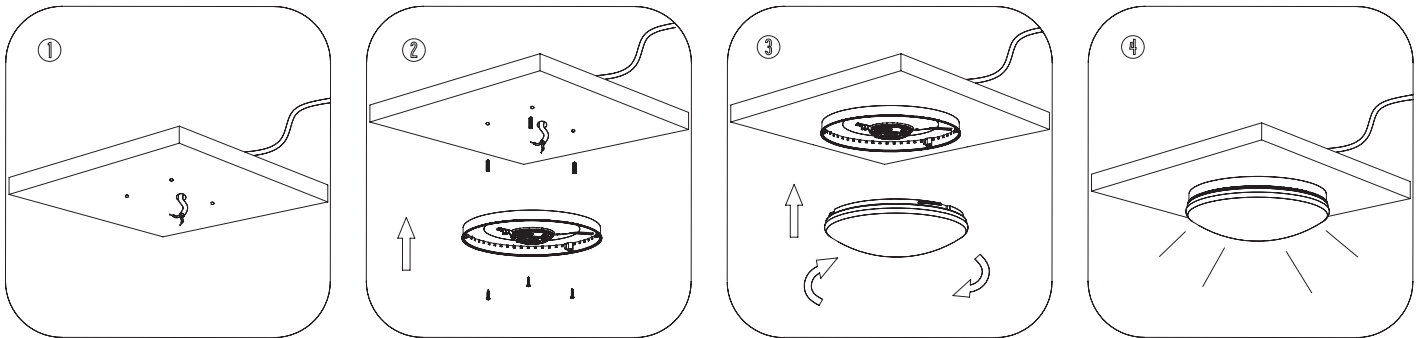




INSTALLATION INSTRUCTION **EN**  
 INSTALLATIONSANWEISUNGEN **DE**  
 NÁVOD NA MONTÁŽ **SK**  
 NÁVOD NA INSTALACI **CZ**  
 TELEPÍTÉSI ÚTMUTATÓ **HU**  
 INSTRUKCJE INSTALACJI **PL**  
 INSTRUCȚIUNI DE INSTALARE **RO**



## MICROWAVE SENSOR

0.6-1.5m/s 5.8GHz  
 LUX: 25/2000LUX (✱)  
 SENS: 4M/8M  
 TIME: 5sec / 1min / 3min / 10min  
 180-260V / AC 50Hz  
 150°

**DE** NEUTRALWEISS / LED ÜBERHÖHTEN LAMPEN / DIE MONTAGE MUSS AUSSCHLIESSLICH DURCH FACHPERSON DURCHFÜHRT WERDEN / ALLE TÄTIGKEITEN SIND MÖGLICH NUR BEI ABGESCHALTETER STROMVERSORUNG UND PRODUKT MUSS GEKÜHLT WERDEN / KEINE CHEMISCHEN REINIGUNGSMITTEL VERWENDEN / LED NICHT AUSTAUSCHBAR

**EN** NEUTRAL WHITE / LED CEILING LAMP / THE INSTALLATION CAN BE PERFORMED ONLY BY APPROPRIATELY QUALIFIED PERSON ACCORDING INSTRUCTION / ANY ACTIVITIES TO BE DONE WITH DISCONNECTED POWER SUPPLY AFTER PRODUCT'S WARMING DOWN / DONT USE CHEMICAL DETERGENTS / LED'S AREN'T POSSIBLE TO CHANGE

**SK** NEUTRÁLNA BIELA / LED NADSADENÉ SVIETIDLO / MONTÁŽ MOŽE VYKONÁVAŤ IBA KVALIFIKOVANÁ OSOBA PODĽA NÁKRESU / VŠETKY ÚKONY VYKONÁVAJTE PRI VYPNUTOM NAPÁJANÍ PO OCHLADENÍ VÝROBKU / NEPOUŽÍVAŤ CHEMICKÉ ČISTIACE PROSTRIEDKY / LED SÚ NEVYMENITEĽNÉ

**CZ** NEUTRÁLNÍ BÍLÁ / LED NADSADZENÉ SVÍTIDLO / MONTÁŽ MUŽE VYKONÁVAT JENOM KVALIFIKOVANÁ OSOBA DLE § 5 VYHLÁŠKY Č 50/1978 Sb., V PLATNÉM ZNĚNÍ, DLE NÁKRESU / VEŠKERÉ ČINNOSTI PROVÁDĚJTE PRI VYPNUTÉM NAPÁJENÍ PO OCHLADZENÍ VÝROBKU / NEPOUŽÍVAJ CHEMICKÉ ČISTIČÍ PROSTŘEDKY / LED JSOU NEVYMĚNITELNÉ

**HU** NEUTRÁL FEHÉR / LED MENNYEZETI LÁMPA / A SZERELÉST CSAK SZAKKÉBZETI SZEMÉLY VÉGEZHETI EL A RAJZ SZERINT / MINDEN MŰVELETET KIKAPCSOLÁS ÉS A LÁMPATEST KIHŰLÉSE UTÁN VEGEZZEN / NE HASZNÁLJON KÉMIAI ÖSSZETEVŐT TARTALMAZÓ TISZTÍTÓSZEREKET / A LED NEM CSERÉLHETŐ

**PL** NEUTRALNA BIEL / OŚWIETLENIE LED / INSTALACJA MOŻE BYĆ WYKONYWANA TYLKO PRZEZ WYKWALIFIKOWANĄ OSOBĘ ZGODNIE Z RYSUNKIEM / WSZYSTKIE DZIAŁANIA WYKONYWANE SĄ PRZY WYŁĄCZONYM ZASILANIU PO OCHŁODZENIU PRODUKTU / NIE UŻYWAJ CHEMICZNYCH ŚRODKÓW CZYSTOŚCI / LED NIE SĄ WYMIENNE.

**RO** ALB NEUTRU / LUMINA LED / MONTAJUL POATE FI EFECTUAT DOAR DE CĂTRE PERSONAL CALIFICAT, CONFORM SCHEMEI / TOATE OPERAȚIUNILE POT FI EFECTUATE DOAR CU ALIMENTAREA OPRITĂ, DUPĂ RĂCIREA PRODUSULUI / A NU SE FOLOSİ DETERGENȚI CHIMICI / LED-URILE NU POT FI ÎNLOCUITE

LUX: 25/2000LUX (✱)

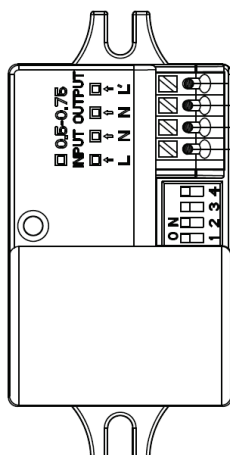
	4
25Lux	ON
☀	-

SENS: 4M/8M

	1
100%	ON
50%	-

TIME: 5sec / 1min / 3min / 10min

	2	3
5sec	ON	ON
1min	ON	-
3min	-	ON
10min	-	-



Dieses Produkt enthält eine Lichtquelle der Energieeffizienzklasse F

This product contains a light source of energy efficiency class F

Tento výrobek obsahuje světelný zdroj triedy energetickej účinnosti F

Tento výrobek obsahuje světelný zdroj s třídou energetické účinnosti F

Ez a termék egy F energiahatékonysági osztályú fényforrást tartalmaz

Este producto contiene una fuente luminosa de la clase de eficiencia energética F

Questo prodotto contiene una sorgente luminosa di classe di efficienza energetica F

Ten produkt zawiera źródło światła o klasie efektywności energetycznej F

Acest produs conține o sursă de lumină cu clasa de eficiență energetică F

Ce produit contient une source lumineuse de classe d'efficacité énergétique F

